

“低温阀系列” 三片式法兰连接球阀



CE

尺寸系列:	1/4" - 2 1/2" (DN6-DN65)
应用:	特种气体、食品加工、冶金、橡胶与塑料、交通、汽车、化学、干洗、电子与航天
低温媒质:	氮、氧、氢、氦、氩、氟、甲烷
压力范围:	真空到70bar(1015psig)
温度范围:	-269℃到100℃ (-452°F到212°F)
材质:	不锈钢(Stainless Steel)、黄铜(Brass)、蒙乃尔铜-镍合金(Monel)
端口连接方式:	螺纹连接、插焊焊接、对焊焊接、法兰连接、加长端口
操作方式:	手动、气动或电动执行机构操作

HABONIM 低温球阀采用三片式或符合美国标准ANSI150#级和300#级标准的法兰连接设计，具有关闭紧密、流量大、寿命长等特点，在极端寒冷的温度条件下工作具有超凡的性能。

Habonim低温阀

Habonim低温球阀可供应三片式或法兰连接式。缩径C47P/C31P/C32P系列阀和全通径CB47P、C73P/C74P/C78P系列阀。其他可选用的阀包括换向阀、V型控制阀、高频率开关阀、防外漏探测预警型阀、自动阀等各种阀。

阀的特点

Habonim低温球阀专为低温应用设计。所有的低温阀具有加长阀杆和带ISO 5211安装法兰。加长阀杆可使低温液体充分汽化，防止低温液体进入阀杆填料。阀球上侧有一个卸压孔，防止阀腔因热膨胀而过压。阀为单向密封阀，用箭头指示液流方向。

其他特征包括：

- ▶ 介质直接通过，压力损失最小，流量最大。
- ▶ 关闭严密，符合低温标准。
- ▶ 自动开启速度快。
- ▶ 阀结构坚固，加长阀颈焊接精度高。
- ▶ 防胀出整体式阀杆，直径加大，阀杆与球体接合面宽。
- ▶ 阀座具有特殊设计轮廓，在温度非常低时可灵活移动。
- ▶ 阀体密封工作在全封闭的沟槽中。
- ▶ 弹簧加载阀体螺栓补偿阀零部件在作业时热收缩。
- ▶ 弹簧加载阀杆总成。
- ▶ 5层“V”形聚四氟乙烯PTFE阀杆填料密封件减小阀杆泄漏。
- ▶ 低温阀设有白色护套手柄。



材料

阀体和端口材料采用不锈钢或黄铜(均为标准的)或特殊用途的蒙乃尔铜-镍合金。不锈钢阀和黄铜阀的加长阀颈采用不锈钢,蒙乃尔铜-镍合金阀的加长阀颈采用蒙乃尔铜-镍合金。阀球体为不锈钢或蒙乃尔铜-镍合金。阀杆为17-4PH高强度不锈钢。

阀座为PCTFE或NRG(充碳PTFE)材料,NGR最低温度为-196°C。阀体密封件和阀杆密封件为PTFE或石墨。

连接型式

不锈钢阀有螺纹连接或焊接类型的端口。黄铜阀有螺纹连接或锡焊类型的端口。用户要求时可加长用于焊接的端口,此类阀焊接时不需要拆卸阀。

清洁、组装、测试和包装

组装前,阀的零部件进行超声波清洗并去除油污,使阀非常清洁并具有最低的含水量。所有低温阀在洁净室组装,并用纯氮气或氦检漏仪进行100%逐个测试。测试后,阀端口密封好,并用充满干燥氮的聚乙烯袋逐个密封包装好。

质量控制

作为通过ISO9001认证的制造商,Habonim追求尽善尽美。Habonim低温阀生产过程按照特殊要求进行,确保阀门的加工精度及高的表面光洁度。并对材料的严格选择进行有效控制。质量控制部门负责保证生产过程的所有规范,包括材料采购、加工、焊接、清洁、组装、压力测试、包装和最终检查,都得到完全落实。证书和测试数据可向用户提供。

阀的规格	CV 值 流量系数				阀杆限定 输入扭矩*	
	47P 系列		31P 系列		17-4PH 阀杆材料	
英寸	Cv	Kv	Cv	Kv	Nm	in-lb
1/2"	8	6.9	7	6	91	805
3/4"	12	10.4	10.0	9	91	805
1"	32	28.1	30.0	26.0	165	1,460
1 1/4"	57	49.3	NA	NA	165	1,460
1 1/2"	80	69.2	90.0	78.0	268	2,372
2"	104	90.0	130	112	268	2,372
2 1/2"	240	208	NA	NA	268	2,372

Cv-1psi压力降时的流量(单位:美国加仑/分)。

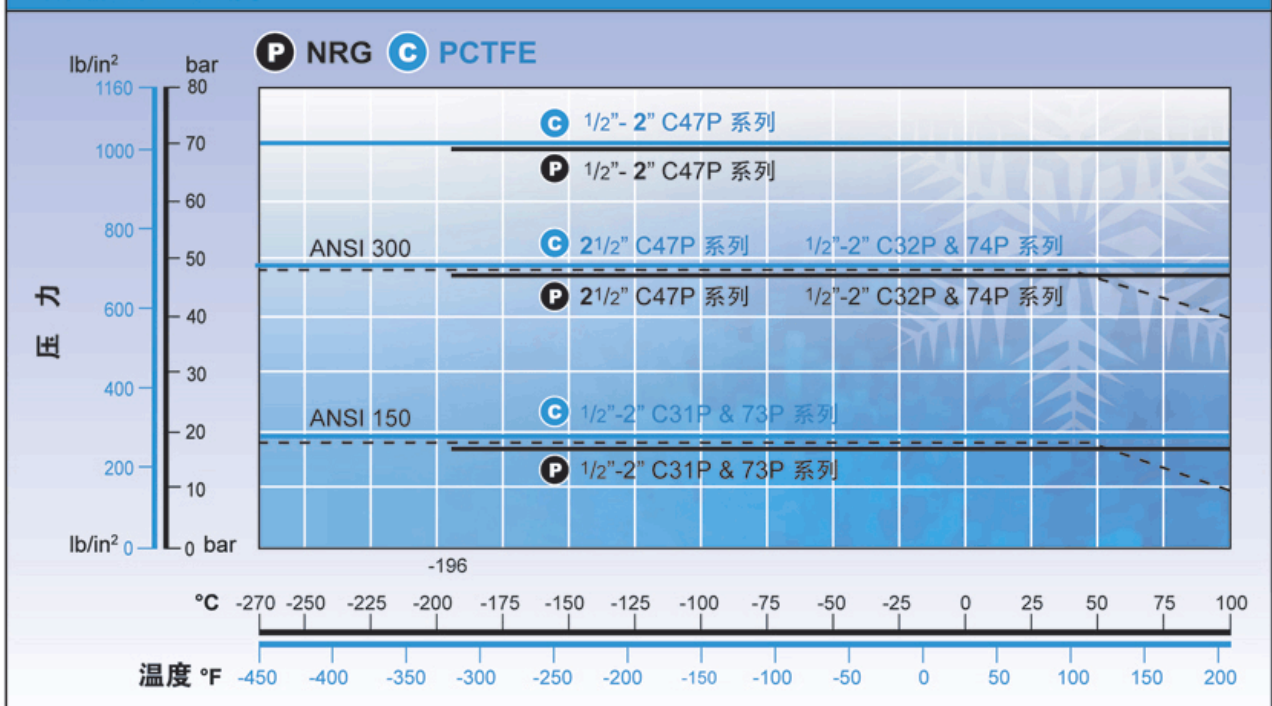
Kv-1bar压力降时的流量(单位为m³/hr)。

阀流量大小的确定条件为:阀在全开启位、水温为15°C

* 阀杆限定扭矩大小由实验室随机测试确定。

这不要与阀扭矩混淆。

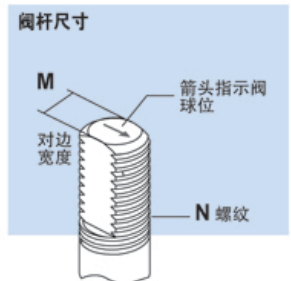
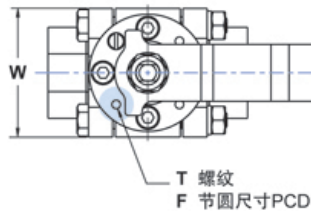
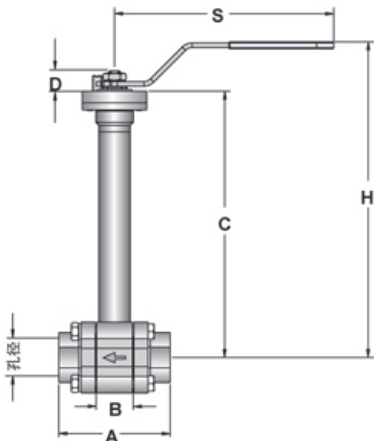
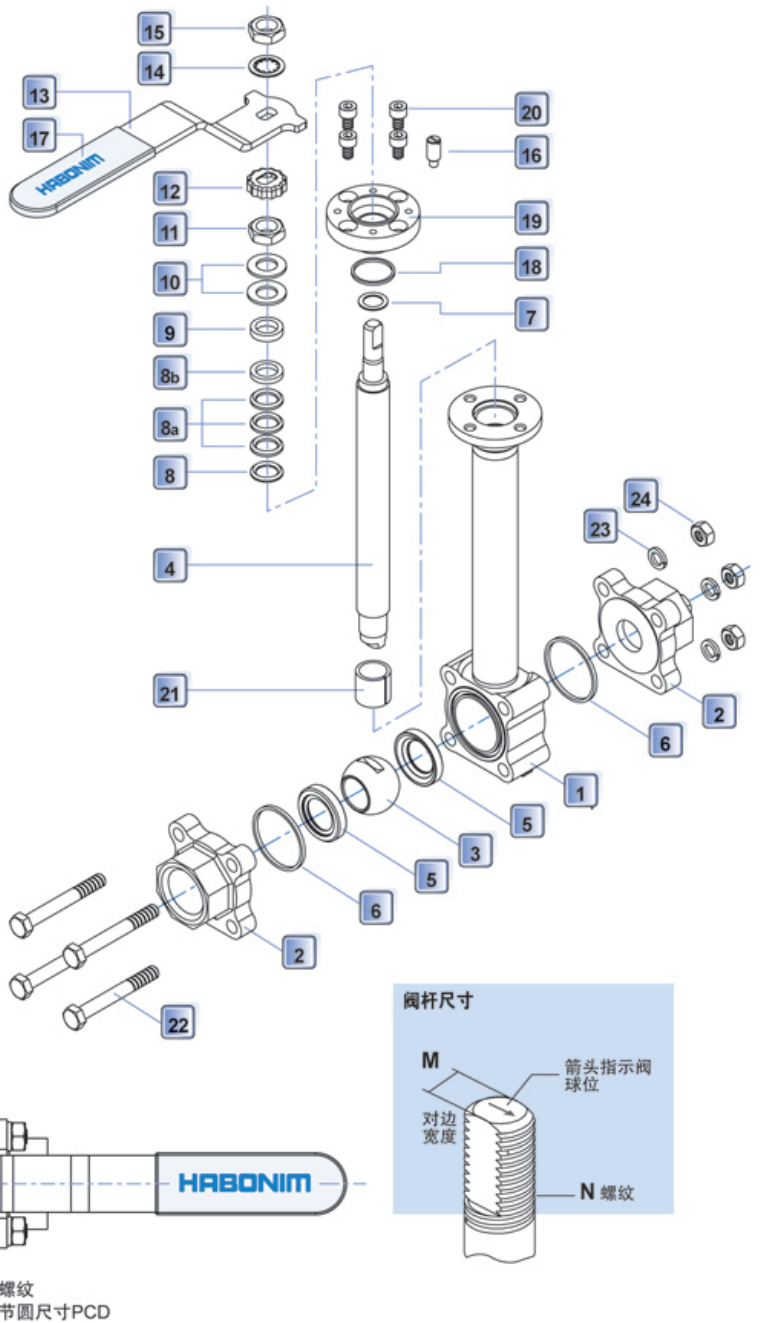
额定压力-温度



C47P

材质规格

序号	名称	材质	数量
1	阀体	不锈钢S.ST. ASTM A351 CF8M	1
2	阀体接口	不锈钢S.ST. ASTM A351 CF3M	1
3	阀球 (带卸压孔)	不锈钢S.ST. 316 ASTM A276	1
4	阀杆	不锈钢S.ST. 17-4PH	1
5	阀座	PCTFE, NRG	2
6	阀体密封件	PTFE	1
7	轴向密封件	充碳 PTFE	1
8	底压盖填料	PTFE	1
8a	中间压盖填料	PTFE	3
8b	顶压盖填料	PTFE	1
9	压盖	不锈钢S.ST. 316L ASTM B783	1
10	碟形弹簧压盖螺母	不锈钢S.ST. 17-7PH	2
11	压盖螺母	不锈钢S.ST. 316 ASTM A194	1
12	锁定夹	不锈钢S.ST. 304 ASTM A164	1
13	手柄	不锈钢S.ST. 430 ASTM A240	1
14	锯齿形垫圈	不锈钢S.ST. 410	1
15	手柄螺母	不锈钢S.ST. 316 ASTM A194	1
16	定位销	不锈钢S.ST. 303 ASTM A582	1
17	白色手柄护套	乙烯基塑料溶胶VINIL PLASTISOL	1
18	顶部法兰密封	PTFE	1
19	顶部法兰	不锈钢S.ST. 316 ASTM A276	1
20	顶部法兰螺栓	不锈钢S.ST. A2-70 ISO 4014	4
21	阀杆轴套	PTFE	1
22	阀体接口螺栓	不锈钢S.ST. A2-70 ISO 4014	4
23	阀体接口器弹簧	不锈钢S.ST.	4
24	阀体接口螺母	不锈钢S.ST. A4-70 ISO 4032	4

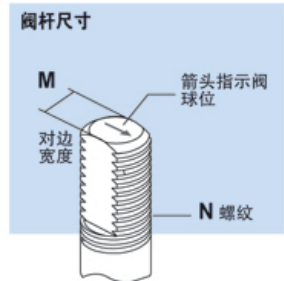
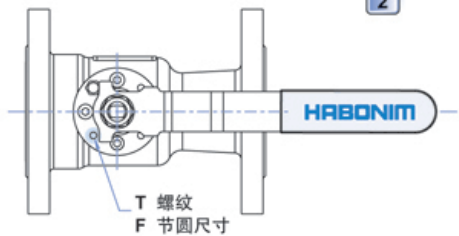
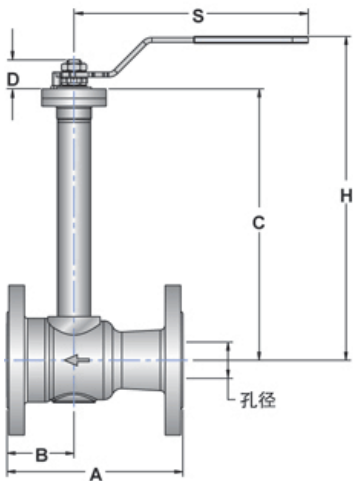
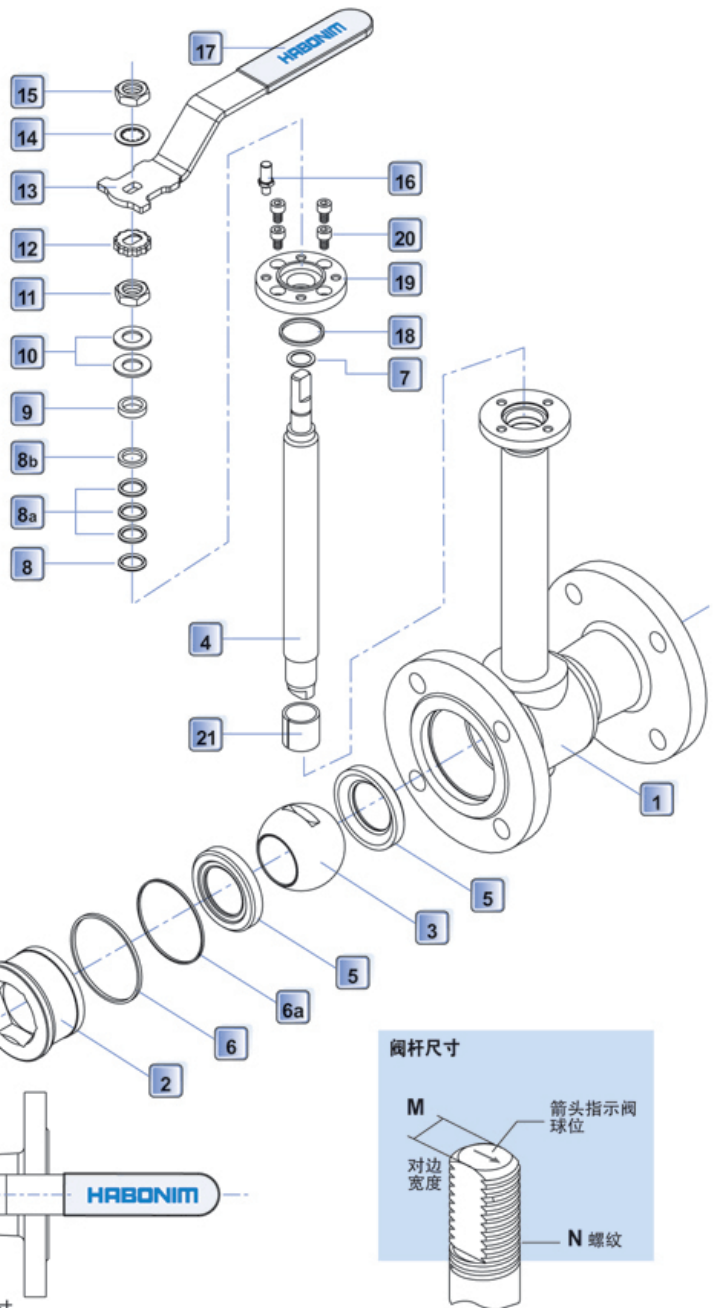


阀尺寸 1/2" - 2 1/2"

阀的规格	UNIT	孔径	A	B	C	D	H	S	W	M	N	T	F (ISO)
1/2"	mm	11.1	66	20.6	208	9.0	242	150	47.0	5.5	3/8"	M5	36.0 (F03)
	inch	0.44	2.598	0.811	8.189	0.354	9.528	5.906	1.850	0.217	UNF	M5	1.42
3/4"	mm	14.3	71	24.5	210	9.0	244	150	53.7	5.5	3/8"	M5	36.0 (F03)
	inch	0.56	2.795	0.965	8.268	0.354	9.606	5.906	2.114	0.217	UNF	M5	1.42
1"	mm	20.6	95	31.7	227	17.5	273	187	63.7	7.54	7/16"	M5	42.0 (F04)
	inch	0.81	3.740	1.248	8.937	0.689	10.748	7.362	2.507	0.297	UNF	M5	1.65
1 1/4"	mm	25.4	108	40.9	233	17.5	275	187	71.7	7.54	7/16"	M5	42.0 (F04)
	inch	1.00	4.252	1.610	9.173	0.689	10.827	7.362	2.822	0.297	UNF	M5	1.65
1 1/2"	mm	31.8	115.5	48.4	270	29.5	320	237	86.7	8.71	9/16"	M6	50.0 (F05)
	inch	1.25	4.547	1.906	10.630	1.161	12.598	9.331	3.413	0.343	UNF	M6	1.97
2"	mm	38.1	128	56.3	275	29.5	326	237	96.9	8.71	9/16"	M6	50.0 (F05)
	inch	1.50	5.039	2.217	10.827	1.161	12.835	9.331	3.815	0.343	UNF	M6	1.97
	mm	50.8	158	72.6	296.5	41.5	342	237	108	8.71	9/16"	M8	70.0 (F07)
	inch	2.50	6.220	2.858	11.673	1.634	13.465	9.331	4.252	0.343	UNF	M8	2.75

C31P/C32P 材质规格

序号	名称	材质	数量
1	阀体	不锈钢S.ST. ASTM A351 CF8M	1
2	阀芯	不锈钢S.ST. ASTM A351 CF3M	1
3	阀球 (带卸压孔)	不锈钢S.ST. 316 ASTM A276	1
4	阀杆	不锈钢S.ST 17-4PH	1
5	阀座	PCTFE, NRG	2
6	阀体密封件	PTFE	1
6a	阀体密封金属环	不锈钢S.ST 316 ASTM 276	1
7	轴向密封件	充碳PTFE	1
8	底压盖填料	PTFE	1
8a	中间压盖填料	PTFE	3
8b	顶压盖填料	PTFE	1
9	压盖	不锈钢S.ST 316L ASTM B783	1
10	碟形弹簧压盖螺母	不锈钢S.ST 17-7PH	2
11	压盖螺母	不锈钢S.ST 316 ASTM A194	1
12	锁定夹	不锈钢S.ST 304 ASTM A164	1
13	手柄	不锈钢S.ST 430 ASTM A240	1
14	锯齿形垫圈	不锈钢S.ST 410	1
15	手柄螺母	不锈钢S.ST 316 ASTM A194	1
16	定位销	不锈钢S.ST 303 ASTM A582	1
17	白色手柄护套	乙烯基塑料溶液VINIL PLASTISOL	1
18	顶部法兰密封	PTFE	1
19	顶部法兰	不锈钢S.ST. 316 ASTM A276	1
20	顶部法兰螺栓	不锈钢S.ST. A2-70 ISO 4014	4
21	阀杆轴套	PTFE	1



阀尺寸 1/2" - 2"

阀的规格	孔径	A		B	C	D	H	S	M	N	T	F (ISO)	
		150	300										
1/2"	mm	11.1	108.0	140	46.0	208.0	9.0	242.0	151.0	5.54	3/8"	M5	36.0 (F03)
	in	0.44	4.25	5.5	1.81	8.189	9.528	9.528	5.94	0.218	UNF		1.42
3/4"	mm	14.3	117.0	152.0	49.3	210.0	9.0	244.0	151.0	5.54	3/8"	M5	36.0 (F03)
	in	0.56	4.61	6.0	1.94	8.268	0.354	9.606	5.94	0.218	UNF		1.42
1"	mm	20.6	127.0	165.0	57.2	227.0	17.5	273	170.0	7.54	7/16"	M5	42.0 (F04)
	in	0.81	5.0	6.5	2.25	8.937	0.689	10.784	6.69	0.296	UNF		1.65
1 1/2"	mm	31.8	165.0	190.0	62.3	270.0	29.5	320	220.5	8.7	9/16"	M6	50.0 (F05)
	in	1.25	6.5	7.5	2.45	10.630	1.161	12.598	8.68	0.343	UNF		1.97
2"	mm	38.1	178.0	216.0	67.8	275.0	29.5	326	220.5	8.7	9/16"	M6	50.0 (F05)
	in	1.50	7.0	8.5	2.67	10.827	1.161	12.835	8.68	0.343	UNF		1.97

阀的扭矩

由于低温流体的特性，阀的扭矩会因为阀球上湿气冰冻或材料热收缩而增大。建议计算执行器大小时取足够大的安全系数。阀的低温扭矩曲线与环境温度曲线不同，如下图所示。



下表扭矩是在压力为10bar时，用PCFTFE和NRG阀座在低温时根据经验进行实验室测试得到的。需要更多的信息请咨询Habonim公司。

使用PCTFE阀座时的低温扭矩表							
大小	1/2"	3/4"	1"	1 1/4"	1 1/2"	2"	2 1/2"
NM	10	15	30	40	55	70	85
In-lb	88.5	133	265	354	487	620	752
使用NRG阀座时的低温扭矩表							
大小	1/2"	3/4"	1"	1 1/4"	1 1/2"	2"	2 1/2"
NM	8	12	23	31	40	50	65
In-lb	71	106	203	274	354	443	575

执行器操作的阀

需要实现自动化时，可采用具有Habonim独特的4活塞气动紧凑执行机构的低温球阀。该紧凑执行机构具有弹簧复位或双作用功能。根据NAMUR 或ISO螺栓接口配置模式，限位开关和定位器可安装到执行机构顶部。详细信息请参阅手册B-310。

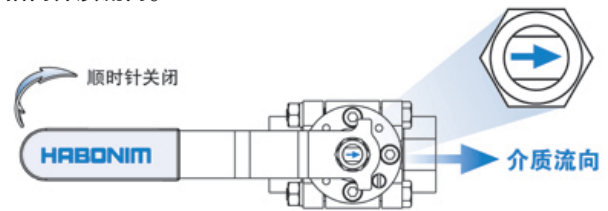
执行器操作的阀

阀的规格	双作用 (DA)			弹簧复位 (SR)		
	60 psi	80 psi	100 psi	60 psi	80 psi	100 psi
1/2"	H15	H15	H15	H25-2A2B	H25-2C	H20-3
3/4"	H20	H15	H15	H25-2A2B	H25-2C	H20-3
1"	H25	H20	H20	H35-2A2B	H30-2C	H30-3
1 1/4"	H25	H25	H20	H35-2A2B	H30-2C	H30-3
1 1/2"	H30	H25	H25	H45-2A2B	H35-2C	H35-3
2"	H30	H30	H25	H45-2A2B	H35-2C	H35-3
2 1/2"	H30	H30	H25	H45-2A2B	H45-2C	H35-3

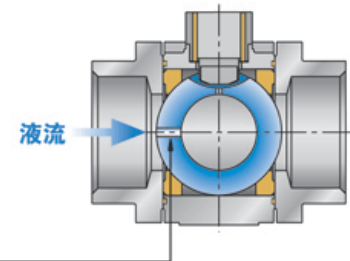
此表为安装在Habonim低温阀(配有PCTFE阀座)上的Habonim紧凑型执行机构的数据。

安全

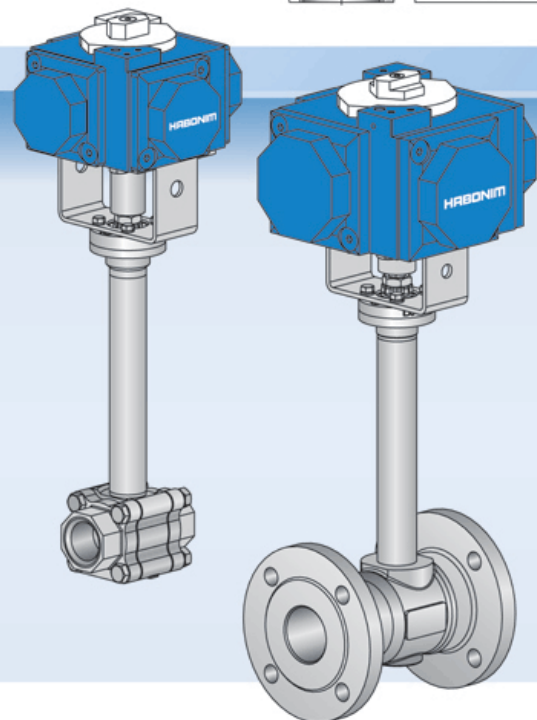
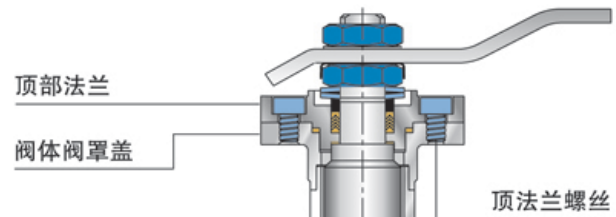
低温阀为单向阀，必须安装在介质流向的正确方向。开启位时，阀的手柄如下图指向介质流向。阀杆有一箭头指向介质流向。



阀球有一个上游卸压孔，可防止热膨胀过压。阀上有一个焊接在阀体上的箭头指示介质流向。



阀设有一个由顶部法兰支撑的防胀出阀杆，在阀受压时保护阀杆填料。顶部法兰用4个螺丝固定在阀体阀罩盖上。顶部法兰被拆除前，阀罩罩中的聚集压力将通过密封件卸压，防止阀杆意外胀出。



低温应用

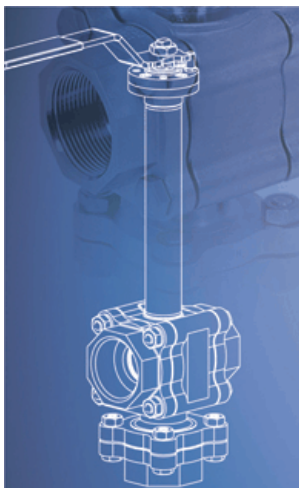
氧气、氮气、氩气等其他气体行业中从生产到运输和存储过程要使用制冷剂，这种阀用于制冷剂。制冷液体的极低温下，许多普通材料变脆，可能发生断裂。许多材料也会收缩，导致连接处可能发生泄漏。因此，设计使用制冷剂的设备或选择材料时必须小心。阀必须保持干燥防止潮湿，因为潮湿后会发生冻结和膨胀，导致设备发生泄漏和磨损。下面列举了一些普通的常用气体。

液态气体	液化点		液态气体	液化点	
	°F	°C		°F	°C
氩	-452.1	-268.9	氩	-302.6	-185.9
氮	-423.0	-252.8	氧	-297.3	-182.9
氦	-320.5	-195.8	天然气	-270.0	-167.8
空气	-318.0	-194.4	甲烷	-258.6	-161.4
氟	-306.2	-188.0	二氧化碳	-109.0	-78.3

绝对零度 = -273.2°C (-460° F)

低温阀测试

为了保持阀的可靠性，Habonim 拥有一套低温阀室内测试设施，以确保阀的质量及其功能。这些测试包括阀在典型低温情况下是否泄漏、阀的扭矩和寿命疲劳测试。该测试根据法国标准化协会 (AFNOR) 和英国标准 (BS) 等国际标准要求在线加压的条件下进行。



低温换向阀

Habonim 紧急控制低温换向阀有底部进口或侧面进口两种。此类阀具有 "T" 型或 "L" 型端口结构球阀，能减小系统中阀的数量，因此能节约成本，让用户用单个阀代替多个阀，控制更加简便。



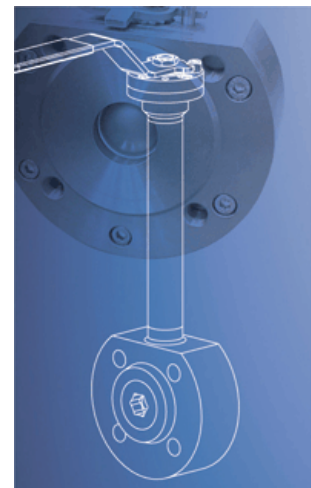
V型阀座控制低温阀

Habonim V型端口控制阀用于低温环境，具有控制精确、断流性好等优点。此类阀的特点是下游侧设有金属阀座，有 "等百分比" 性能曲线的 "V" 形槽或 "线性" 调节性能曲线的平槽。



防外漏探测预警低温阀

防外漏探测预警装置实现在化工厂监测阀杆是否泄漏。Habonim 低温阀采用防泄漏探测预警阀盖罩设计，是有毒气体或高频率启闭应用的完整解决方案。

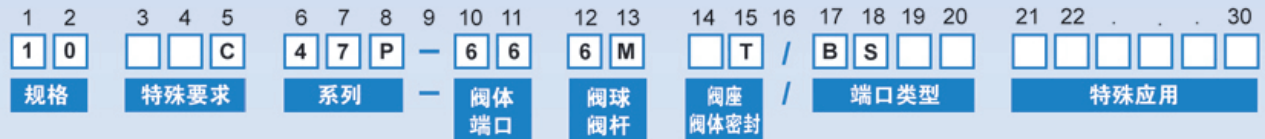


对夹式低温阀

在需要蒙乃尔铜-镍合金或其他特殊材料的应用中，Habonim 对夹式低温阀是理想的选择。此类阀的内部零部件，如球体、阀杆、阀座和密封件等均可与标准低温阀互换。

Identification Code

HABONIM 低温球阀标识代码



规格			系列	特殊要求	阀体/端口	阀座	端口连接 **
代码	英寸	毫米					
02	1/4"	8	47 标准ISO衬垫	A 防静电	1 青铜(Bronze)	C PCTFE	BSPT BS 21
03	3/8"	10	31 ANSI 150#	B 全通径	5 黄铜(Brass)	P NRG	DIN DIN 2999 (BSPP)
05	1/2"	15	32 ANSI 300#	*C 低温	6 不锈钢S. St.316 (L)	M 金属	NPT B1.20.1
07	3/4"	20	73 ANSI 150# 全通径	D 换向阀	7 蒙乃尔铜-镍合金	密封	BW 对焊焊接 Sch 5,10, 40, 80
10	1"	25	74 ANSI 300# 全通径	F 防火	8 不锈钢S. St. 304		XBW 延长对焊焊接 SW 插焊焊接 XSW 延长插焊焊接
12	1 1/4"	32	78 DIN PN40 全通径	L Let lok 卡套接头	球阀/阀杆		
15	1 1/2"	40		N 控制	6 不锈钢S. St. 316 不锈钢S. St. 17-4PH 蒙乃尔铜-镍合金 不锈钢S. St. 304	I 浸渍石墨 Graphite Impregnated	ETO 延长 OD 管
20	2"	50		O 氧气		G 加强石墨 Graphite Reinforced	SWO 插焊 OD 管
				S 换向阀 侧面进口		M 镀聚四氟乙烯的不锈钢O型圈 S. St O-Ring	KLM 铜管铜焊
				V 真空		PTFE	ETB 延长铜管铜焊
						T 聚四氟乙烯 coated	LL 锁定 (公制)
							LM 锁定 (英制)
							PN40 法兰连接DIN

* 带前缀“C”的阀都具有上游侧带卸压孔的球阀。
** 要求时可供应其他类型端口连接方式的阀。

特殊应用

- 90° 换向阀转向90° **FE** 防外漏探测预警
- 180° 换向阀转向180° **V60** 控制阀阀座
- K** LLP锁定装置
- EP** 用电解法抛光
- P250** 带上游卸压孔的球阀



如何订购

HABONIM低温阀用前缀“C”标识。订购HABONIM低温阀时，请尽可能详细的填写下列信息：介质、温度、压力、管道尺寸和连接类型。详细信息请参阅HABONIM标准系统。

例：10C47P -666MCT/BW

规格1" (10)， 低温(C)， 三片式(47P)， 不锈钢阀体(6)、 不锈钢端口(6)、 不锈钢球阀体(6)、 17-4PH阀杆(M)、 PCTFE阀座(C)、 PTFE阀座密封(T)、 对焊端口焊接(BW)。

根据我们不断改进产品性能的策略，我们保留必要时更改本目录中产品尺寸、技术数据和信息的权力。



北京佳隆普化工设备技术有限公司
地址：北京市海淀区大钟寺13号院1号华杰大厦12B17室
电话：010-62169100
传真：010-62168163
网址：www.bjgallop.com.cn
邮编：100098

